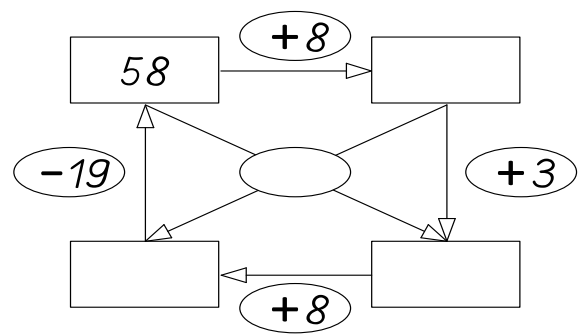
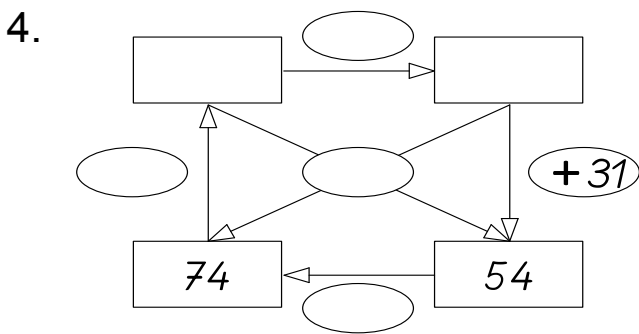
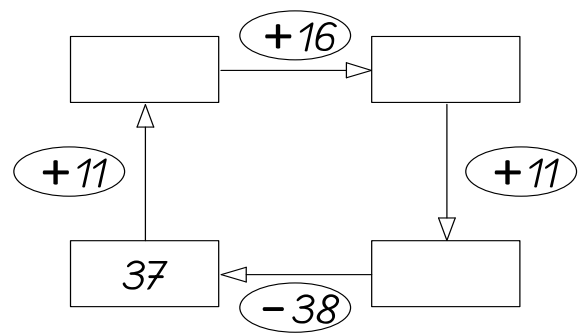
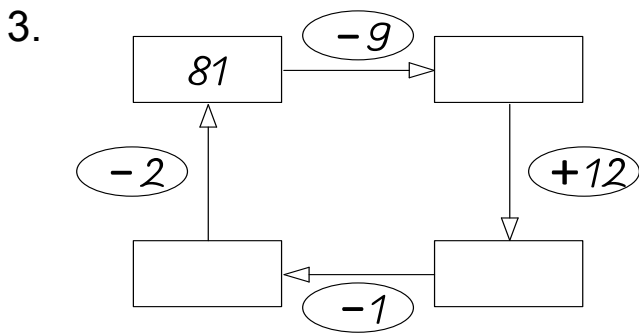
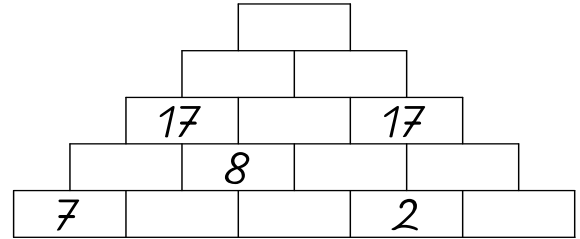
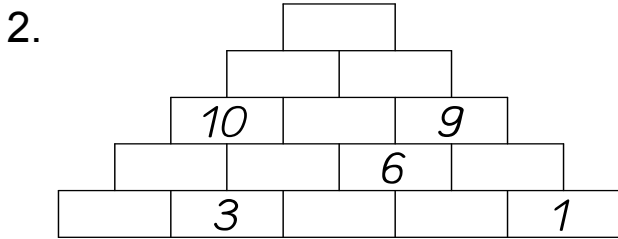


1.

		25
	22	10
		31

	3	45
	27	
	51	

24		
27		15
12		



5. Vergleiche. >; < und =

20	<input type="text"/>	16	45	<input type="text"/>	33	64	<input type="text"/>	56
11	<input type="text"/>	11	48	<input type="text"/>	37	86	<input type="text"/>	55
16	<input type="text"/>	10	44	<input type="text"/>	41	54	<input type="text"/>	53
19	<input type="text"/>	16	40	<input type="text"/>	37	19	<input type="text"/>	18
10	<input type="text"/>	20	35	<input type="text"/>	48	90	<input type="text"/>	30
15	<input type="text"/>	15	46	<input type="text"/>	45	18	<input type="text"/>	80