

Übungen zum Kompetenztest im Fach Mathematik

1. Die Aufgaben sind nach einer bestimmten Regel erstellt.

$$3 + 6 + 9 + 12 + 15 = 5 \cdot 9$$

$$20 + 30 + 40 + 50 + 60 = 5 \cdot 40$$

$$100 + 200 + 300 + 400 + 500 = 5 \cdot 300$$

Verwende diese Regel, um die folgenden Aufgaben zu vervollständigen:

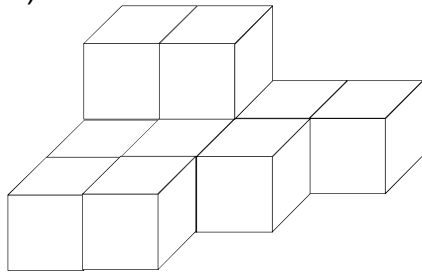
$$7 + 8 + 9 + 10 + 11 = \square \square \square$$

$$11 + 12 + 13 + 14 + 15 = \square \square \square \square$$

$$40 + 50 + 60 + 70 + 80 = \square \square \square \square$$

2. Würfelbauten

- a) Aus wie vielen Würfeln wurde dieses Würfelgebäude gebaut?



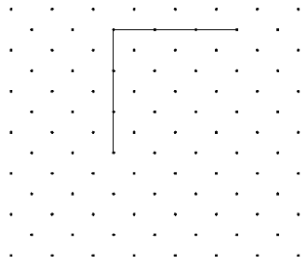
Das Würfelgebäude besteht aus ___ Würfeln.

- b) Wie viele Quadrate musst du rund um das Würfelgebäude blau färben?

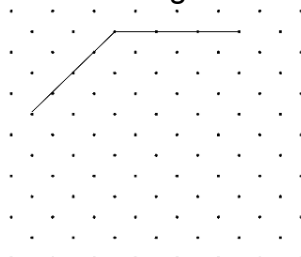
Ich muss _____ Quadrate blau färben.

3. Ergänze zu folgenden Figuren.

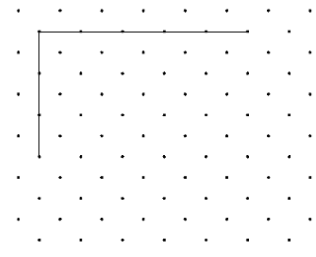
Quadrat



Parallelogramm



Rechteck



4. Auf dem Rummel möchte die Lehrerin jedem Schüler eine Fahrt mit dem Riesenrad bezahlen.

Sie bezahlt an der Kasse 72 Euro.

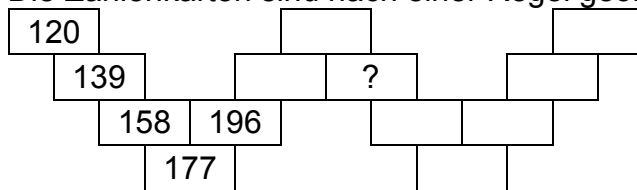
Wie viele Schüler sind in der Klasse?

Löse die Aufgabe mit Hilfe der Tabelle.

Anzahl der Schüler	1	2	4	5	6	7	8	9	10	15	20	25	30
Kosten für eine Fahrt	3 €												

In der Klasse sind _____ Schüler.

5. Die Zahlenkarten sind nach einer Regel geordnet und werden immer größer.



a) Welche Zahl muss auf der markierten Karte stehen?

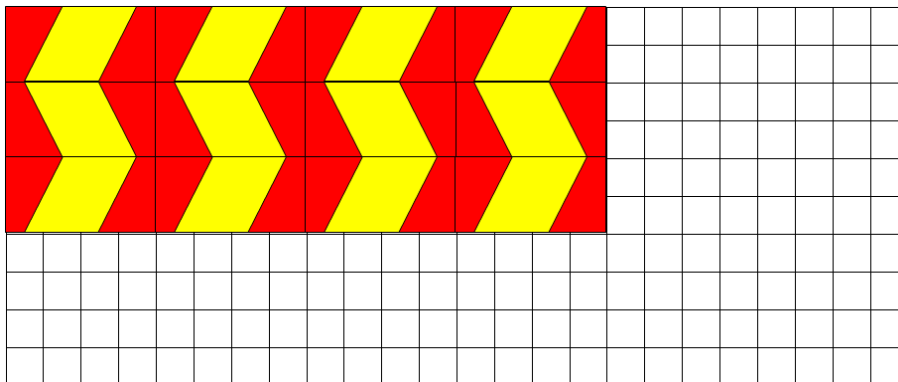
Die Zahl _____

b) Ab welcher Karte sind die Zahlen größer als 300?

Ab der ____ Karte sind die Zahlen größer als 300.

6. Schau dir das Parkettmuster genau an.

Zeichne es bis zum Ende der Kästchenreihe weiter und färbe es wie in der Vorgabe.



7. Schau dir die Zahlenreihen genau an und setze sie um weitere sechs Zahlen fort.

19 24 32 37 45

immer _____


18 33 48 63 78

immer _____

364 344 324 304 284


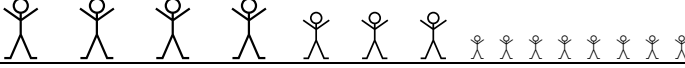
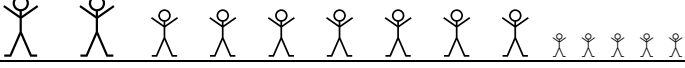
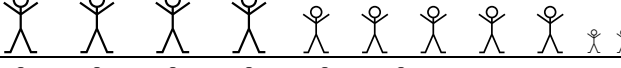
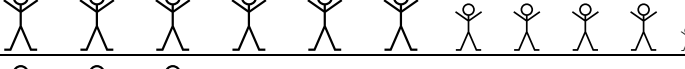
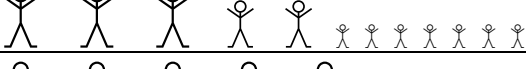

immer _____

15. Die folgende Tabelle zeigt die Besucherzahlen im Film „Ice Age 3“.

 = 100 Besucher

 = 10 Besucher

 = 1 Besucher

		Anzahl der Kinobesucher
Montag		
Dienstag		
Mittwoch		
Donnerstag		
Freitag		
Samstag		
Sonntag		

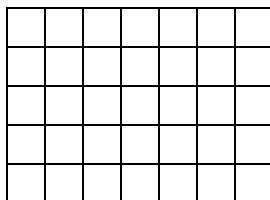
a) An welchem Wochentag sahen die meisten Besucher den Film „Ice Age 3“?

Antwort: _____

b) Wie viele Besucher kamen am Donnerstag zu dem Film „Ice Age 3“?

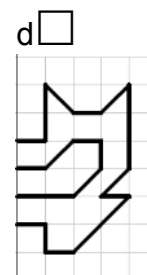
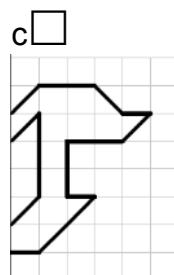
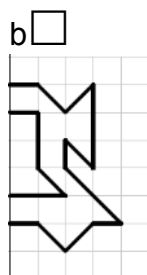
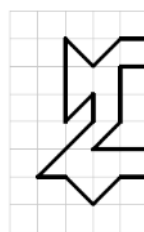
Antwort: _____

c) Wie viele Besucher waren am Mittwoch weniger als Freitag in dem Film?



Antwort: _____

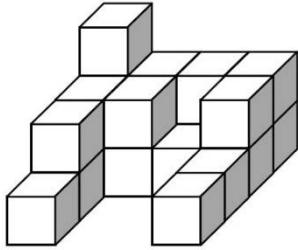
16. Welches Spielbild entsteht, wenn du an der eingezeichneten Spiegelachse spiegelst? Kreuze an.



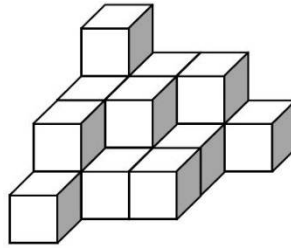
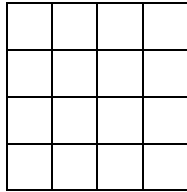
17. Fritz hat aus Würfeln verschiedene Gebäude gebaut.

a) Wie viele Würfel hat er jeweils benötigt?

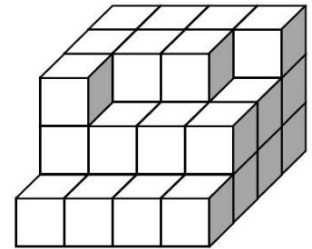
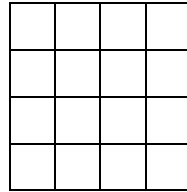
b) Zeichne den Bauplan darunter.



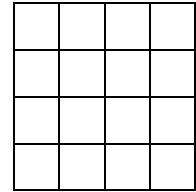
a) Fritz hat _____ Würfel benötigt.
b) Bauplan



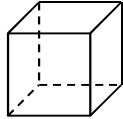
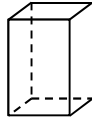
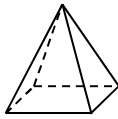

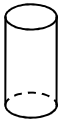
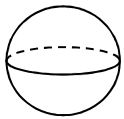
a) Fritz hat _____ Würfel benötigt.
b) Bauplan



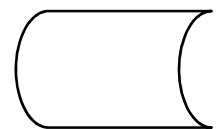
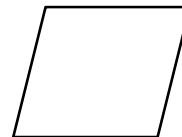
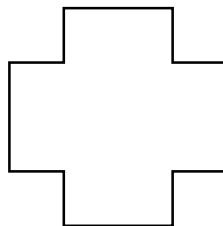
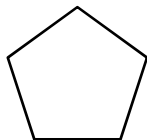
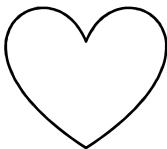
a) Fritz hat _____ Würfel benötigt.
b) Bauplan



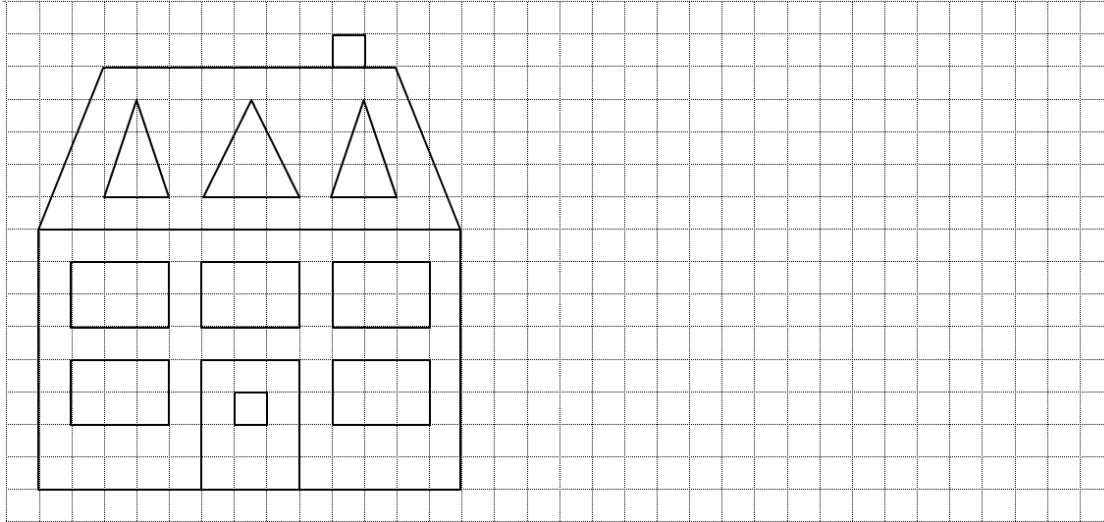
18. Benenne die Körper und schreibe je ein Beispiel dazu auf.

						
Name des Körpers:	_____	_____	_____	_____	_____	_____
Beispiel:	_____	_____	_____	_____	_____	_____

19. Die Figuren haben zusammen 11 Spiegelachsen. Zeichne sie alle mit grün ein.



20. Zeichne die Figur noch einmal.



21. Setze die passenden Rechenzeichen ein. + - · :

a) $64 \quad 8 = 7 \quad 1$

b) $90 \quad 9 = 9 \quad 11$

c) $6 \quad 6 = 37 \quad 1$

22. Susi hat 87 kleine Würfel und will sie in Kartons verpacken.
In einen Karton passen immer 9 Würfel.

Wie viele Kartons braucht sie? Kreuze an.

- 8 Kartons
 9 Kartons
 10 Kartons
 11 Kartons

23. Klaus hat 12 Murmeln. Er hat sechsmal so viele Murmeln wie Lotta.

Wie viele Murmeln hat Lotta? Kreuze an.

- 4 Murmeln
 2 Murmeln
 72 Murmeln
 18 Murmeln

24. Eine Zahl wird mit 5 multipliziert.
Wie könnte das Ergebnis lauten? Kreuze an.

- 543
 675
 987
 239
-

25. Eine Zahl lässt sich durch 2 dividieren.
Kreuze die richtige Zahl an.

- 563
 657
 862
 985
-

26. a) Bilde aus den Zahlenkarten **3**; **6** und **2** alle dreistelligen Zahlen.

, , , , ,

b) Ordne deine Zahlen nach der Größe.

< < < < <

c) Berechne mit der größten und kleinsten Zahl die Summe und die Differenz.

Summe

Differenz

27. Zeichne das Bild nach links doppelt so groß und nach rechts halb so groß.

